

КОМПЛЕКТАЦИЯ

Клеммная колодка



Лампа G4



Используйте перчатки при сборке и монтаже!



Металл не покрыт финишным слоем. Со временем медь и латунь будут менять свой облик постепенно темнея и покрываясь патиной.

Прикосновение к металлу без перчаток может вызвать появление пятен в местах контакта.

ПОДГОТОВКА К ИСПОЛЬЗОВАНИЮ

- Светильник допустимо использовать только в сухих отапливаемых помещениях.
- Сборку и монтаж светильника должен выполнять квалифицированный специалист.
- Все работы по монтажу светильника должны осуществляться при отключенном электропитании!
- Использование ламп большей мощности или иной конструкции, чем указано в спецификации светильника, может привести к поломке светильника.
- Транспортировка и хранение изделия должны производиться в упаковке с соблюдением мер предосторожности, чтобы предотвратить механические повреждения и воздействие атмосферных условий.
- Плафон вворачивать медленно и без усилий. Усилие при закручивании может привести к повреждению или создать трудности при демонтаже.

ЧИСТКА

Перед чисткой осветительные приборы должны быть выключены и отключены от электросети. Чистя их, пожалуйста, будьте предельно осторожны и используйте перчатки, входящие в комплект.

Латунь и медь: исключительно сухая чистка при помощи мягкой ткани.

Использование чистящих средств или жидкостей недопустимо. Не применяйте давление.

Сталь: используйте слегка влажную мягкую ткань и аккуратно протирайте до тех пор, пока не устранили загрязнения. Затем вытрите насухо мягкой тканью.

Перед включением электричества убедитесь, что светильник полностью высох.

Стекло: снимите плафон. Промойте его теплым мыльным раствором. Тщательно ополосните. Насухо вытрите. Высушите.

ПРЕДУПРЕЖДЕНИЯ

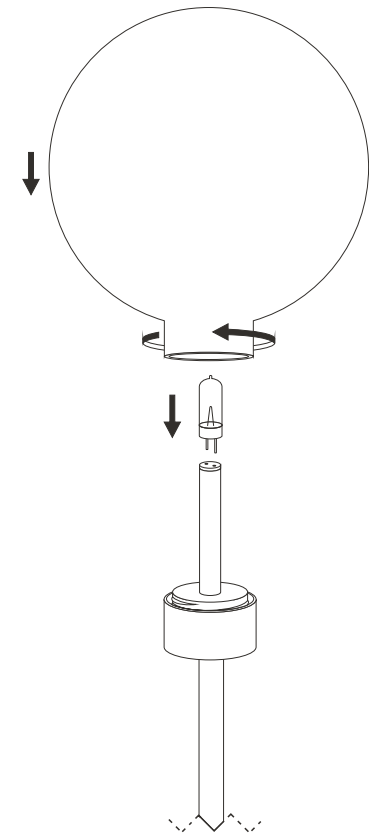
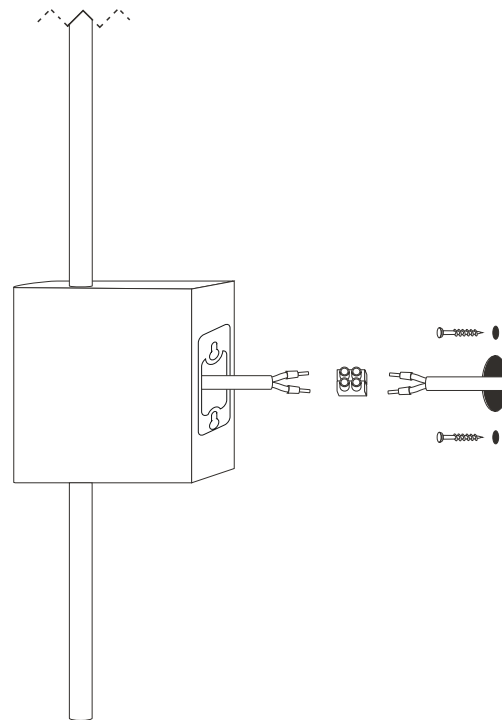
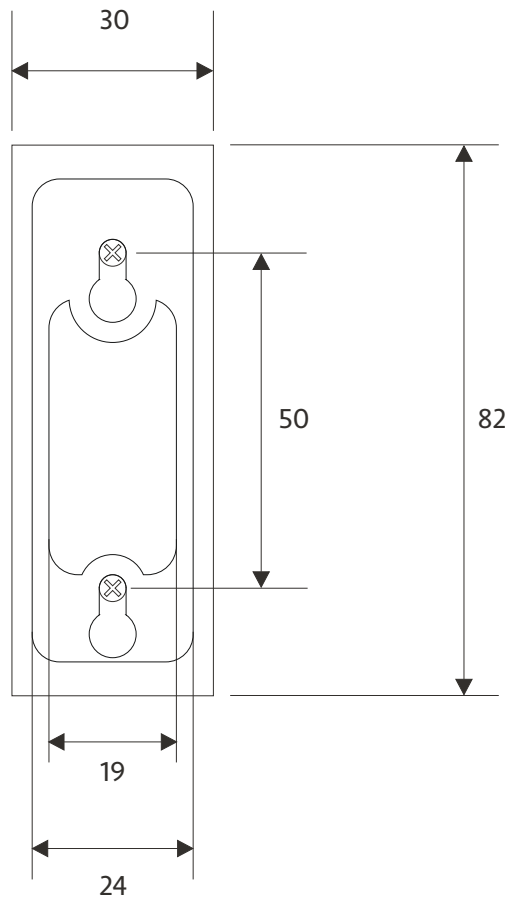
- Надёжность устройства гарантируется только при соблюдении данных инструкций, как в фазе монтажа, так и при использовании, поэтому необходимо обеспечить их выполнение.
- Устройство не может изменяться или разбираться, любые изменения могут нарушить надёжность, делая его опасным. Atris не несёт ответственность за изменённую продукцию.
- При повреждении гибкого кабеля он должен быть заменён Atris или квалифицированным персоналом в целях предотвращения опасности.

Conti

ИНСТРУКЦИЯ ПО СБОРКЕ И МОНТАЖУ



Обязательно используйте перчатки!



atris