

atris

Diaradius 32

Тип	подвесной
Размеры	Ø 32 см x В 32 см
Лампа	G4 5Вт



Материалы

Металл шлифованная латунь
шлифованная сталь

Провод черный
белый

Плафон сатиновое стекло

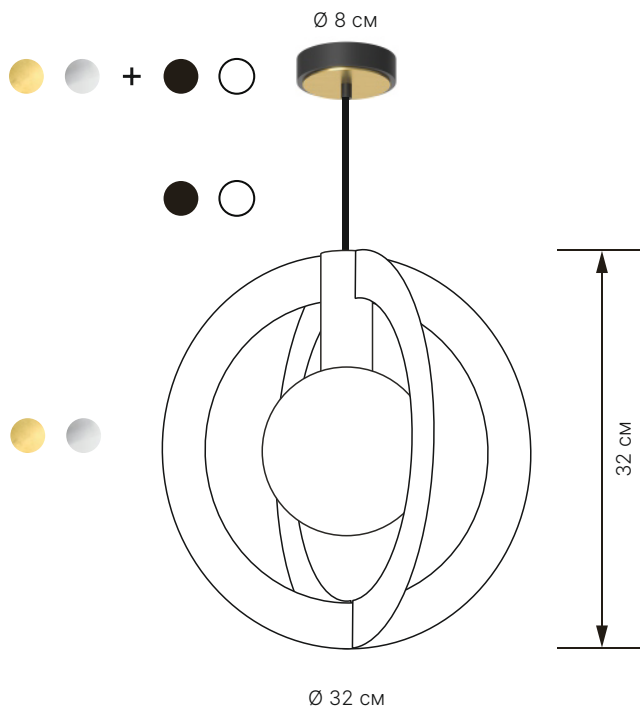
Кастомизация

Большинство наших изделий могут быть доработаны по индивидуальному заказу. Для получения дополнительной информации, пожалуйста, пишите на hello@atelieratris.ru

Уход

Металл не покрыт финишным слоем. Со временем медь и латунь будут менять свой облик, постепенно темнея и покрываясь патиной.

Прикосновение к металлу без перчаток может вызвать появление пятен в местах контакта.



atris

Diaradius 32

Артикулы

Модель	Металл	Финишная отделка	Провод	Длина провода
DIA32	BR латунь	1 шлифованная	BL черный	8 80 см
	ST сталь	2 полированная	WH белый	2 200 см
		3 матированная		5 500 см
		4 вороненая		
DIA32	BR	1	BL	8

DIA32BR1BL8

Латунь



Сталь



atris

Diaradius 40

Тип	подвесной
Размеры	Ø 40 см x В 40 см
Лампа	G4 5Вт



Материалы

Металл шлифованная латунь
шлифованная сталь

Провод черный
белый

Плафон сатиновое стекло

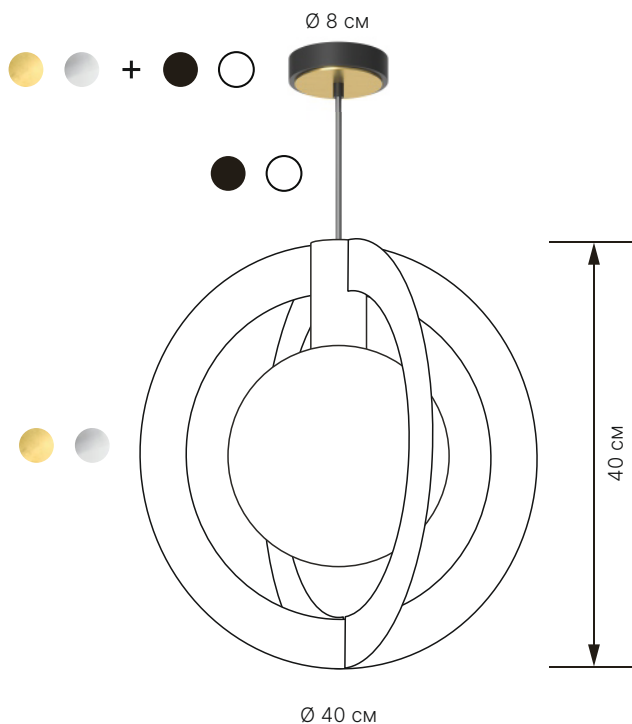
Кастомизация

Большинство наших изделий могут быть доработаны по индивидуальному заказу. Для получения дополнительной информации, пожалуйста, пишите на hello@atelieratris.ru

Уход

Металл не покрыт финишным слоем. Со временем медь и латунь будут менять свой облик, постепенно темнея и покрываясь патиной.

Прикосновение к металлу без перчаток может вызвать появление пятен в местах контакта.



atris

Diaradius 40

Артикулы

Модель	Металл	Финишная отделка	Провод	Длина провода
DIA40	BR латунь	1 шлифованная	BL черный	8 80 см
	ST сталь	2 полированная	WH белый	2 200 см
		3 матированная		5 500 см
		4 вороненая		
DIA40	BR	1	BL	8
DIA40BR1BL8				

Латунь



Сталь

