

atris

Disc 26

| | |
|---------|----------------|
| Тип | настенный |
| Размеры | Ø 26 x Ш 17 см |
| Лампа | G4 5Вт |



Материалы

Металл шлифованная латунь
шлифованная сталь

Плафон сатиновое стекло

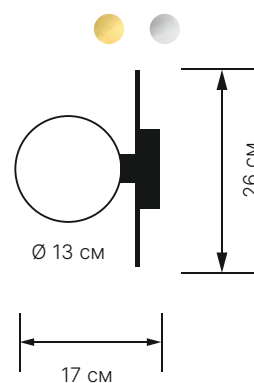
Кастомизация

Большинство наших изделий могут быть доработаны по индивидуальному заказу. Для получения дополнительной информации, пожалуйста, пишите на hello@atelieratris.ru

Уход

Металл не покрыт финишным слоем. Со временем медь и латунь будут менять свой облик, постепенно темнея и покрываясь патиной.

Прикосновение к металлу без перчаток может вызвать появление пятен в местах контакта.



atris

Disc 26

Артикулы

Модель

DSW26

Металл

BR латунь
ST сталь

Финишная отделка

1 шлифованная
2 полированная
3 матированная
4 вороненая

DSW26

BR

BL

DSW26BR1

Латунь



Сталь



atris

Disc 40

| | |
|---------|----------------|
| Тип | настенный |
| Размеры | Ø 40 x Ш 24 см |
| Лампа | G4 5Вт |



Материалы

Металл шлифованная латунь
шлифованная сталь

Плафон сатиновое стекло

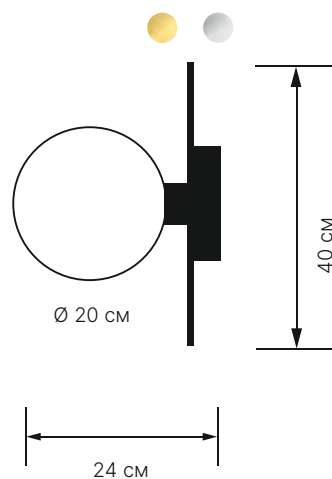
Кастомизация

Большинство наших изделий могут быть доработаны по индивидуальному заказу. Для получения дополнительной информации, пожалуйста, пишите на hello@atelieratris.ru

Уход

Металл не покрыт финишным слоем. Со временем медь и латунь будут менять свой облик, постепенно темнея и покрываясь патиной.

Прикосновение к металлу без перчаток может вызвать появление пятен в местах контакта.



atris

Disc 40

Артикулы

Модель

DSW40

Металл

BR латунь
ST сталь

Финишная отделка

1 шлифованная
2 полированная
3 матированная
4 вороненая

DSW40

BR

BL

DSW40BR1

Латунь



Сталь

